

Panntäckta tak | Bärläkt

Vi rekommenderar att ni följer monteringsanvisningarna från Nordmounts konfigurator Nordmount Planner.

Mounting kit

Art no 1357 – NM Hyper Meta

Art no 1916 – NM Hyper Rail Silver

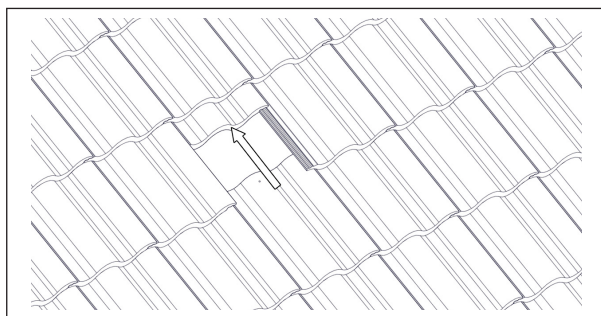
Art no 1919 – NM Hyper Joint Rail Silver

Art no 3131 – NM Hyper Mid/End Clamp Silver

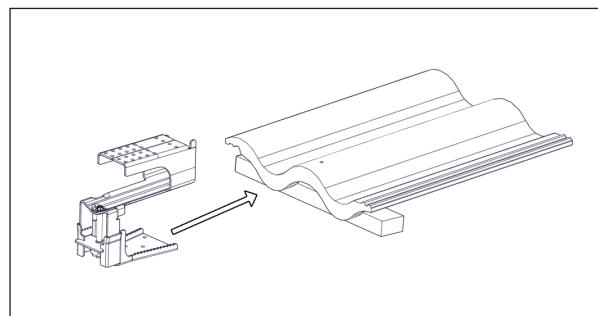
Art no 2919 – NM Hyper End Cap

Art no 1308 – NM Hex 8 Socket

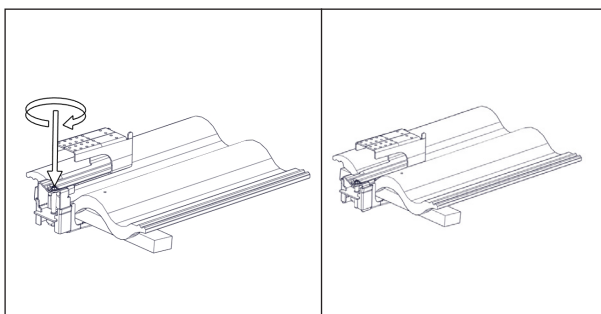
Art no 63191000 – NM Screw



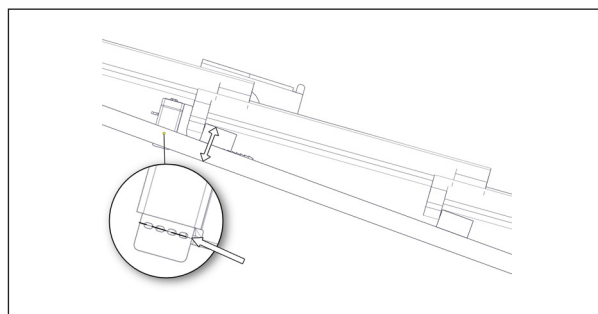
1.



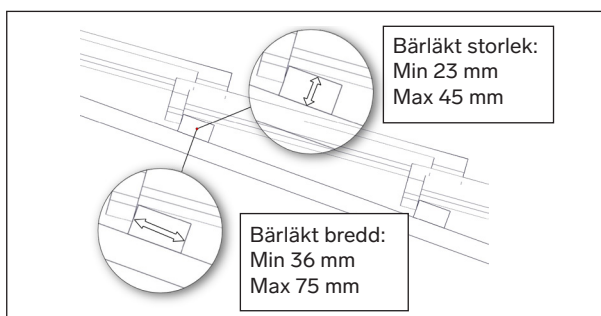
2.



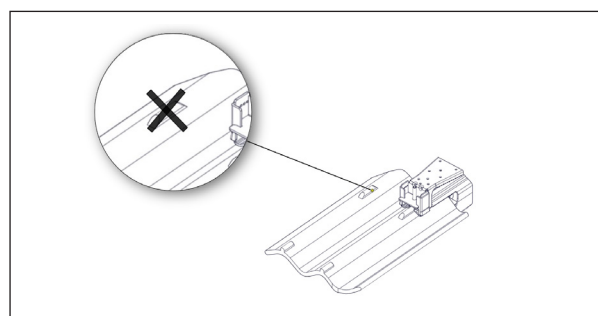
3. Skruvas tills fästet klämmer i läkt, dock max upp till 5 Nm. Hex 8.



4. Om tjockleken av bärläkt och ströläkt är mindre än 46 mm ska benen brytas av på NM Hyper Meta-fästet.

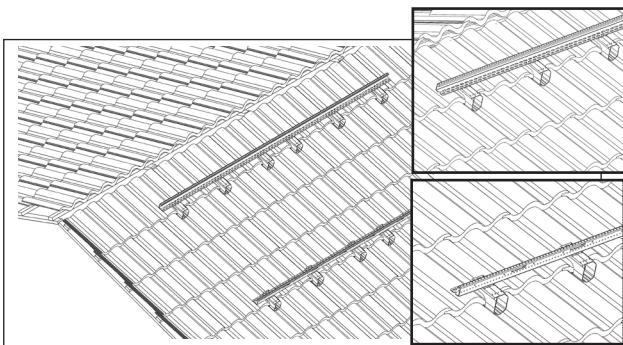


5.

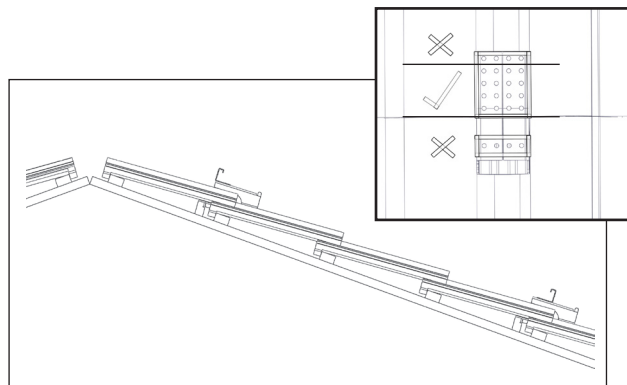


6. Vid montage på tegelpannor, där NM Hyper Meta placeras ska den nedre klacken avlägnas.

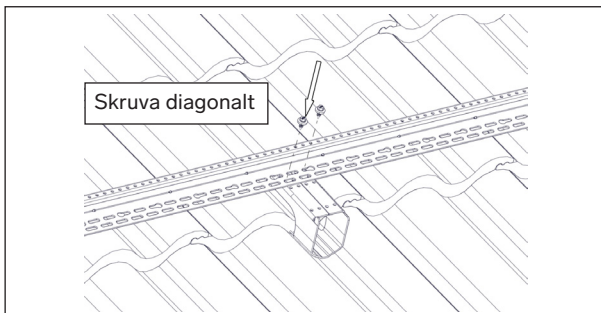
Montering liggande rail



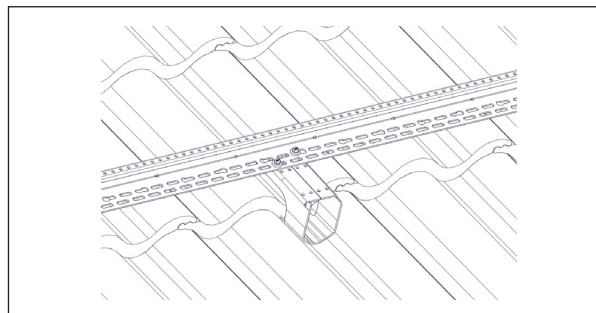
7. För enklare hantering vid panelinfästning: Skenan närmast nock monteras med ryggen upp mot nock. Därefter monteras varannan skena med rygg i motsatt riktning. Det går även att montera samtliga skenor med ryggen mot nock.



8. Obs, montera endast enligt hålanvisning enligt ovan bild vid liggande montering.

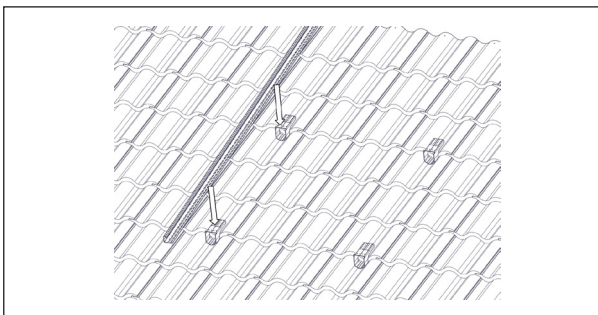


9. Skruva två NM Screw diagonalt.

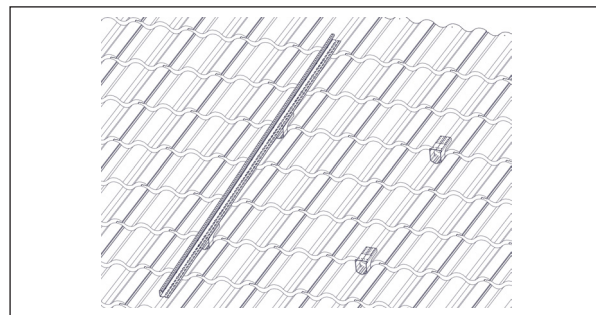


10.

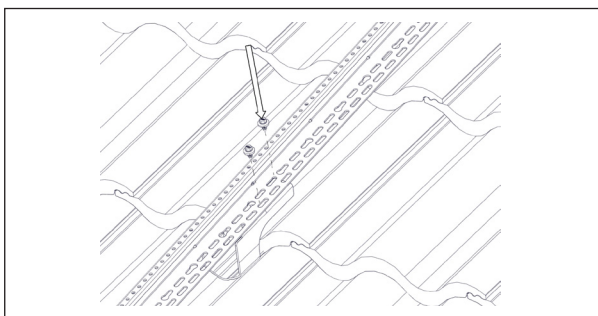
Montering stående rail



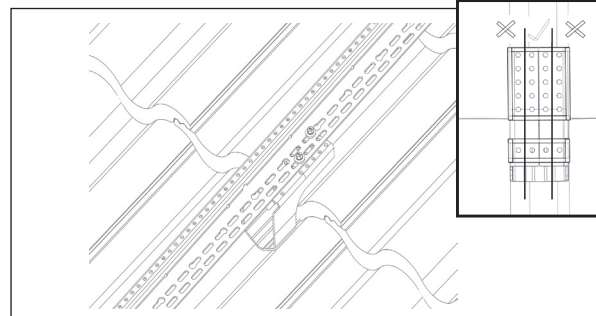
7.



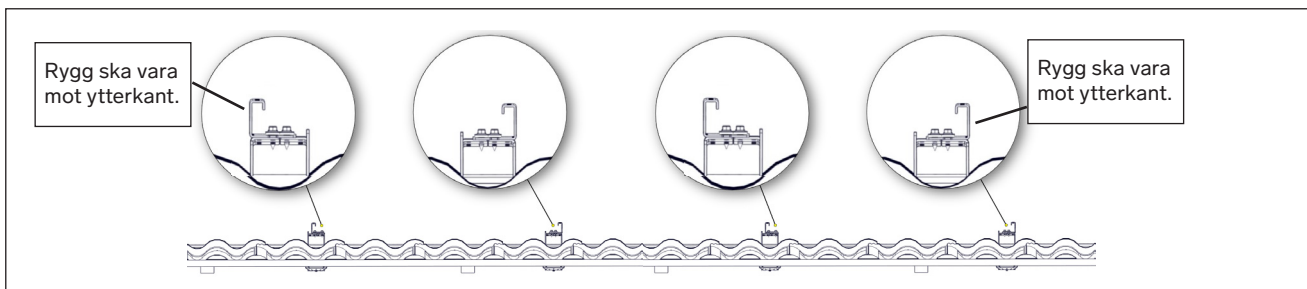
8.



9.

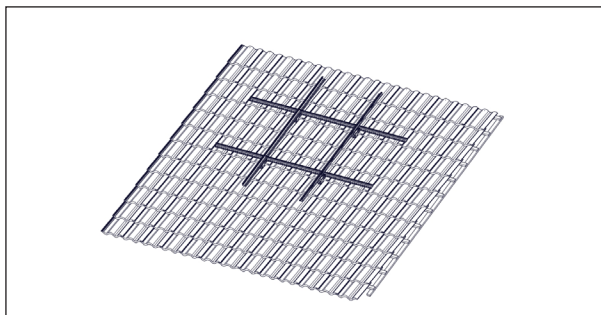


10. Montera i de två innersta hållraderna, det går att fästa i hela hållraden. Skruva två NM Screw diagonalt.

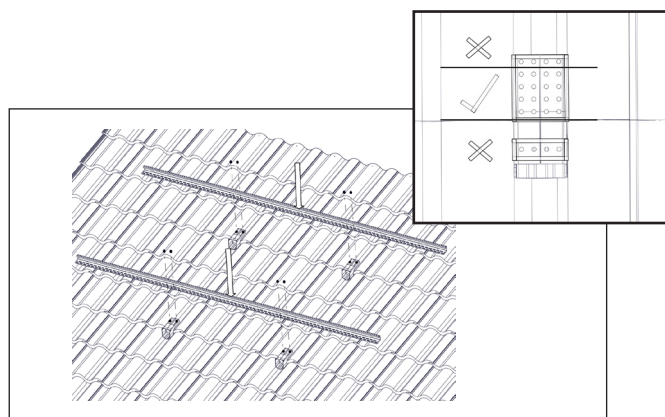


11. Vid stående montage ska första skenan placeras med rygg mot takets ytterkant. Därefter monteras varannan skena med rygg i motsatt riktning. En skruv ska fästas i vardera "läpp" på Meta-fästet, skruvas diagonalt.

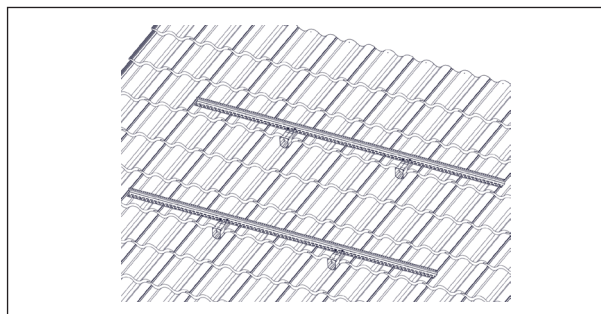
Korsmontage



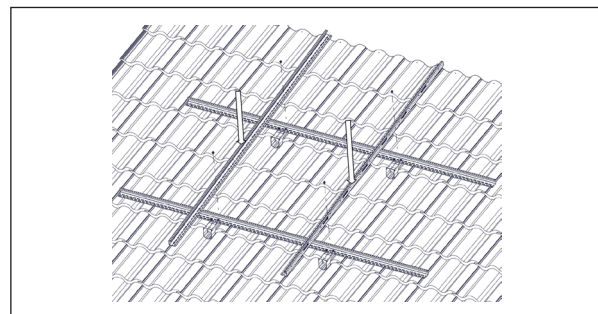
7.



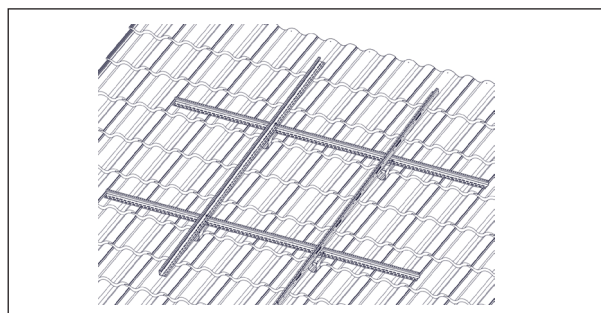
8. Obs, montera endast enligt hålanvisning vid den första liggande skenan.



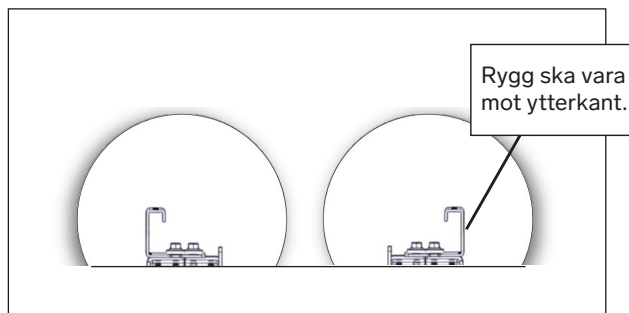
9. För enklare hantering vid panelinfästning: Skenan närmast nock monteras med ryggen upp mot nock. Därefter monteras varannan skena med rygg i motsatt riktning. Det går även att montera samtliga skenor med ryggen mot nock. Fäst rail med två st NM Screw, placera dem diagonalt.



10. Montera den övre skenan med helst två NM Screw enligt ritning från konfiguratorn Nordmount Planner.

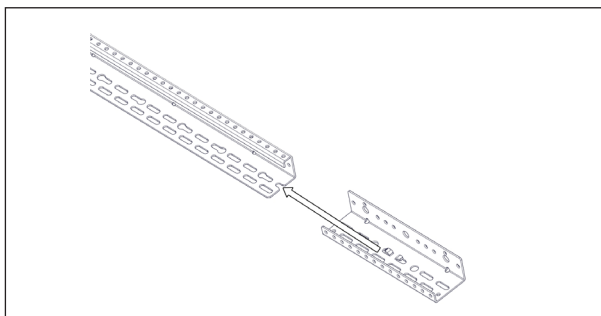


11. Vid korsmontage ska den stående och yttersta rail ha sin rygg ut mot takets ytterkant. Se bild 12.

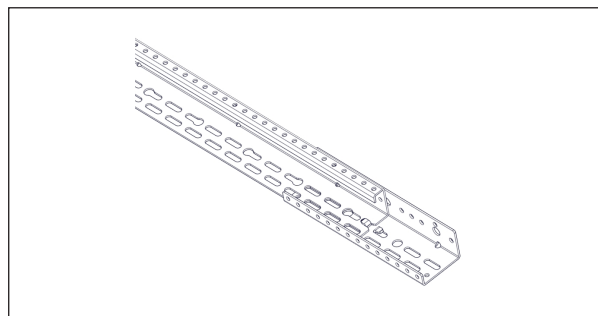


12. Vid korsmontage ska den stående och yttersta rail ha sin rygg ut mot takets ytterkant.

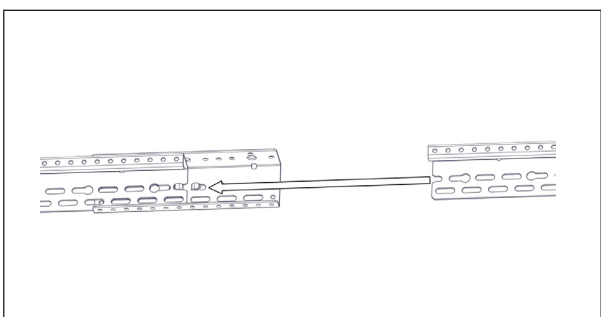
Förlängning rail



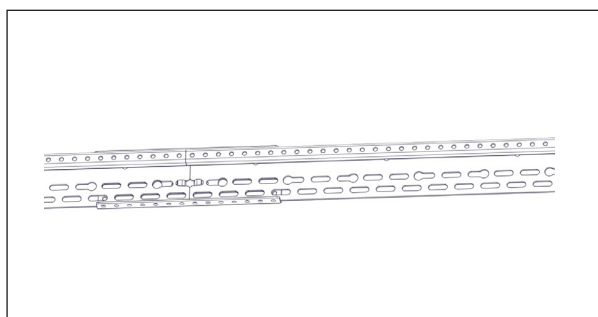
13.



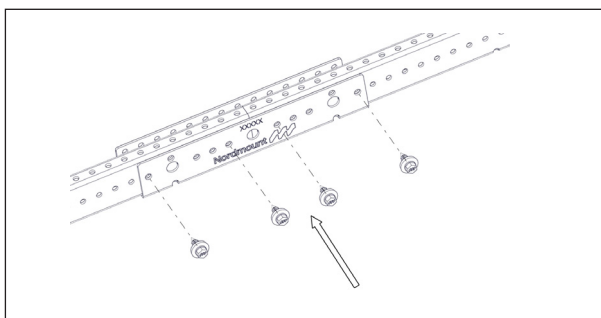
14.



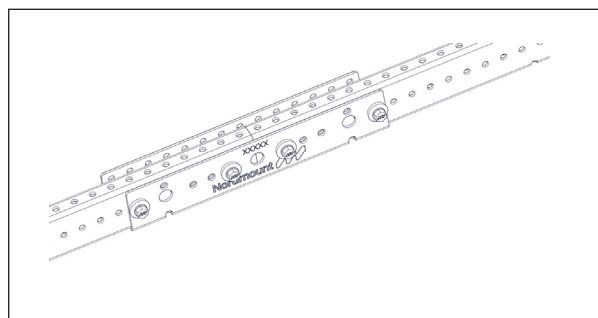
15.



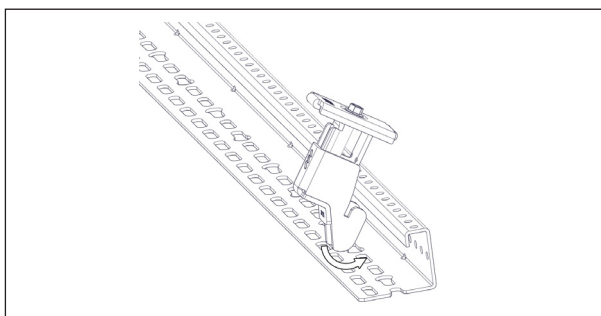
16.



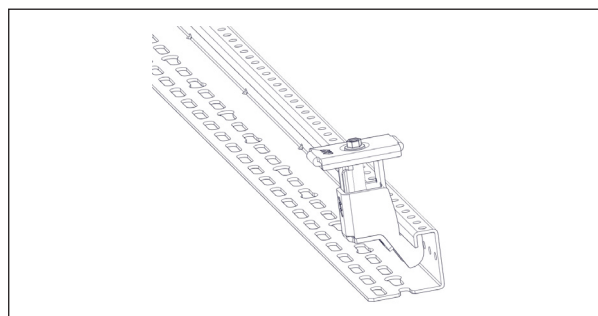
17. Fäst totalt med 4 st Nm Screw, 2 st per sida/skena.
Det finns 4 hål per sida att välja från.



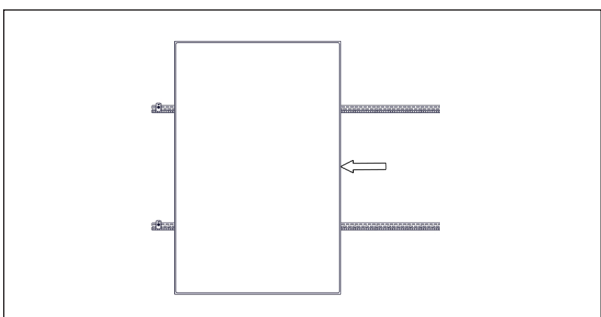
18.



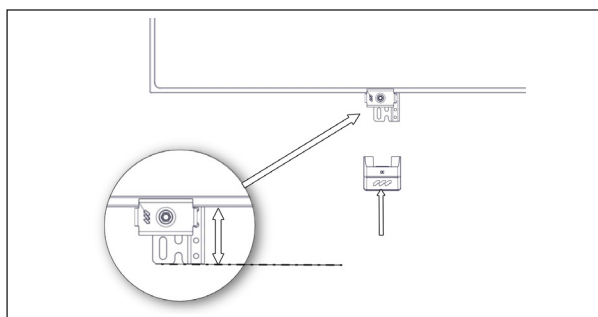
19.



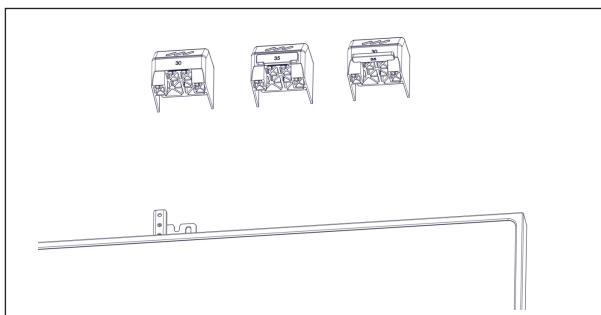
20.



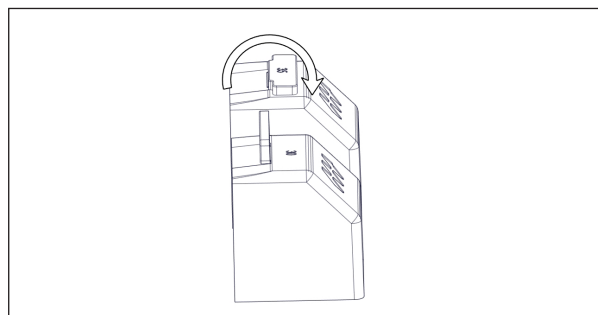
21. Observera att det får max vara 35cm överhäng på skena från sista fäste.



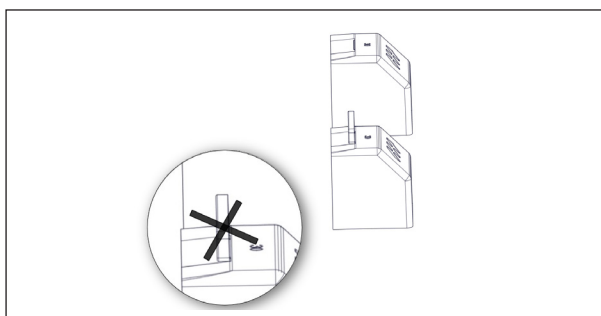
22. Vid fäste av ändlock får skenans utstick från panel ha dessa mått: min 35 mm - max 63 mm.



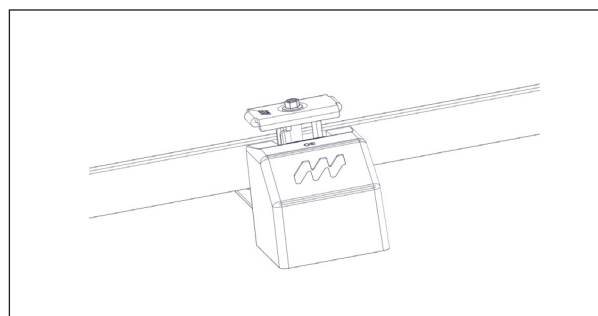
23.



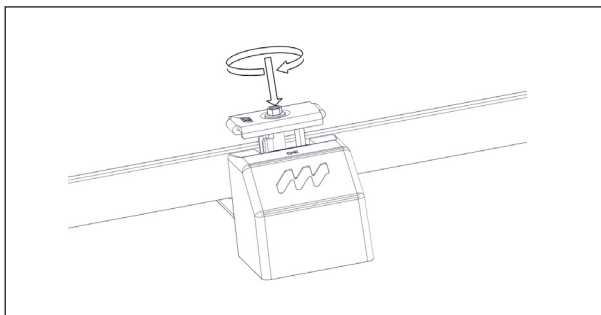
24. Vid 30 mm solpanelshöjd bryt av fliken på NM Hyper End Cap. Vid 35 mm solpanelshöjd vik den fliken på NM Hyper End Cap.



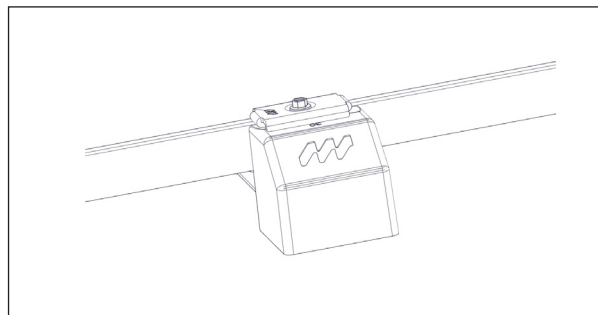
25.



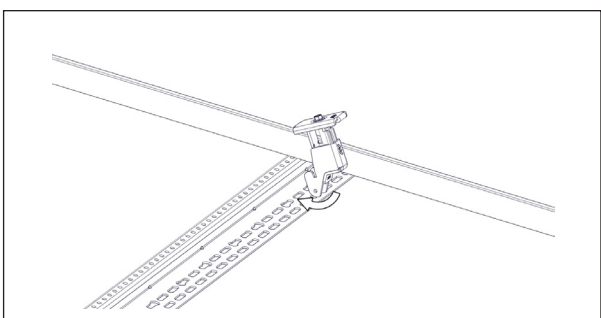
26.



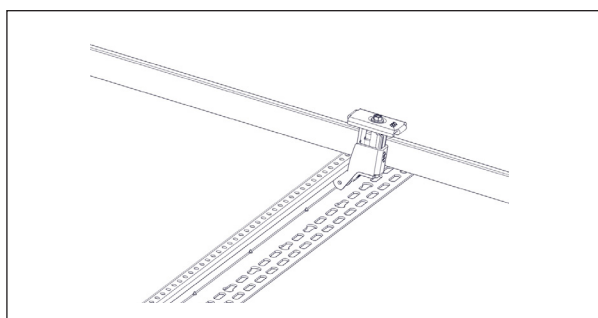
27. Åtdragningsmoment 10 Nm. Ett tips vid detta moment är att använda handen som stöd på ändlocket.



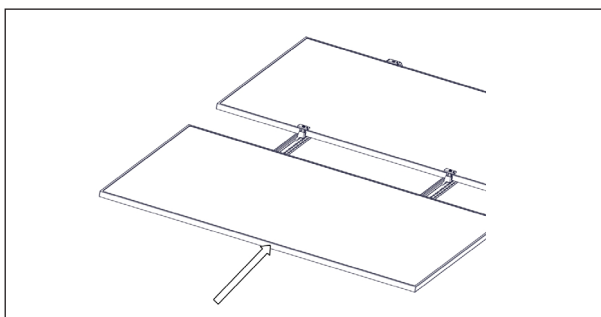
28. Se till att fästet spänner fast mot ändlocket för säker fästning.



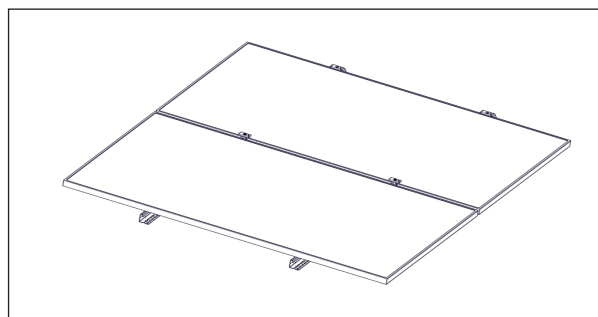
29.



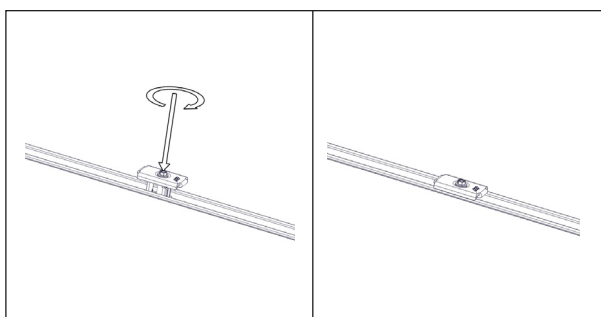
30.



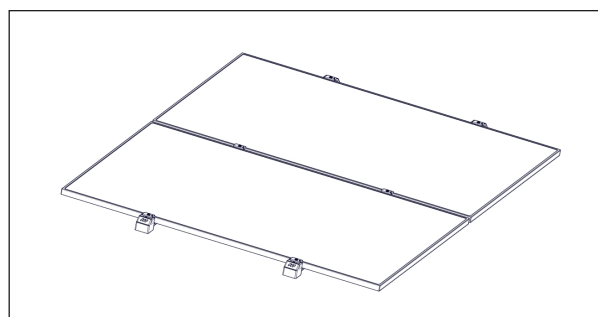
31.



32.



33. Åtdragningsmoment 10 Nm.



34.